

6

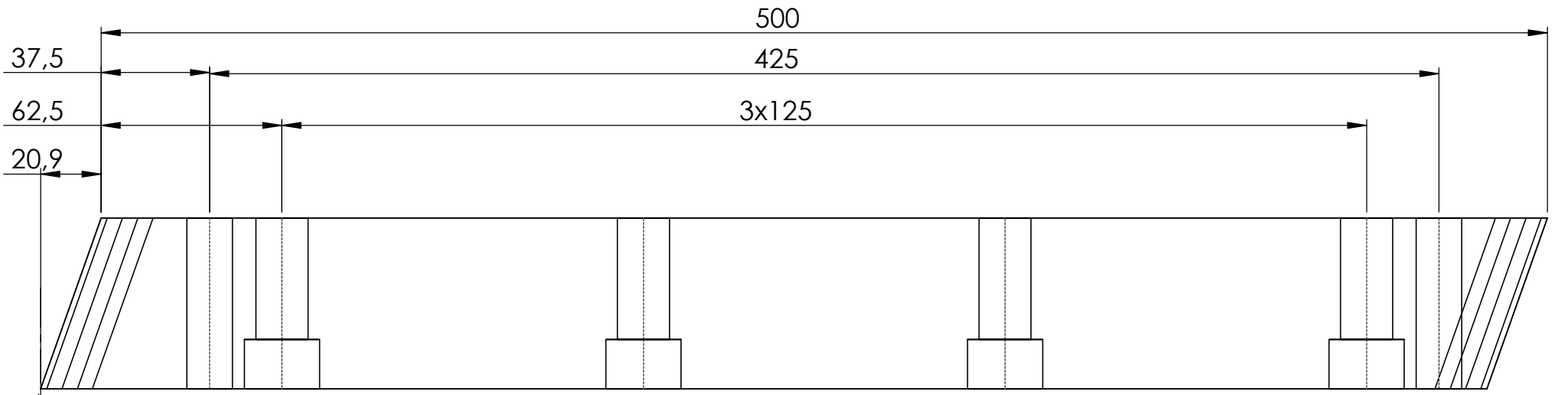
5

4

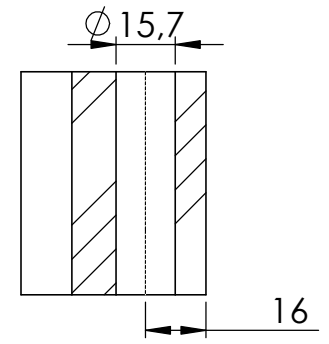
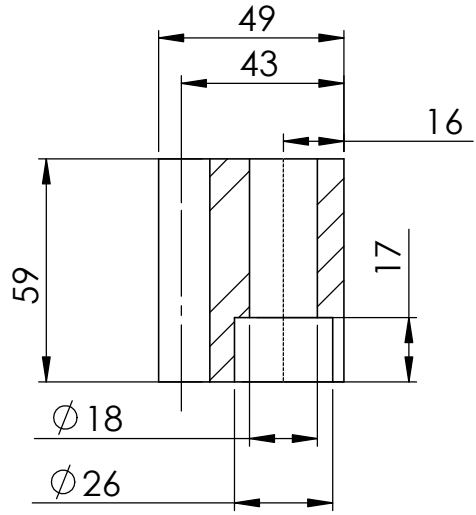
3

2


1



19,5283°



Module : 6  
Helix angle (right hand) : 19°31'42"  
Tooth hardness : 50-55 HRC  
Material : 40Cr  
Teeth ground to DIN 6 precision class

Matériau: 40Cr	Masse:	
TITRE: Helical Rack M6-L500-DIN6		
	No. DE PLAN M6-HBI6-500-H1	Echelle 1:2 A4
	FEUILLE 1 SUR 1	

6

5

4

3

2

1