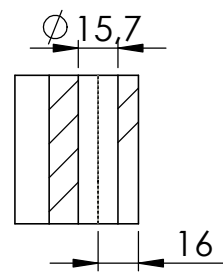
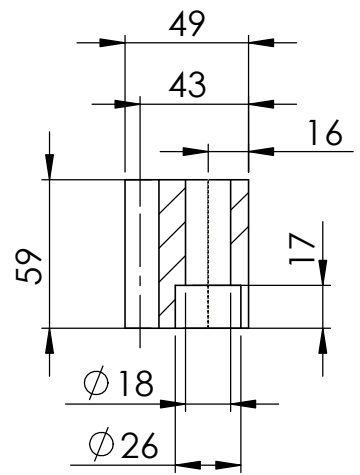



19,5283°



Module : 6
 Helix angle (right hand) : 19°31'42"
 Tooth hardness : 50-55 HRC
 Material : 40Cr
 Teeth ground to DIN 6 precision class

Matériau:	40Cr	Masse:	
TITRE:	Helical Rack M6-L1000-DIN6		
	No. DE PLAN	Echelle	
	M6-HBI6-1000-H1	1:4	
			A4
FEUILLE 1 SUR 1			

6 5 4 3 2 1