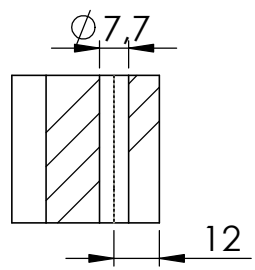
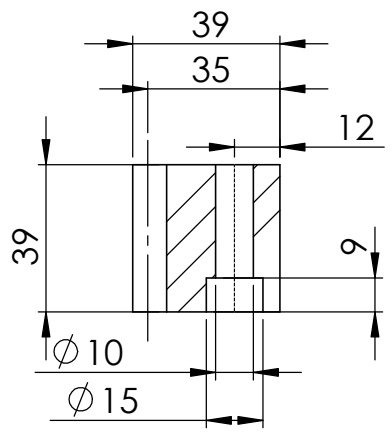



33,3
62,5
13,8

506,67
433
3x125

19,5283°



Module : 4
Helix angle (right hand) : 19°31'42"
Tooth hardness : 50-55 HRC
Material : 40Cr
Teeth ground to DIN 6 precision class

Matériau:	40Cr	Masse:	
TITRE:	Helical Rack M4-L500-DIN6		
	No. DE PLAN		Echelle
	M4-HBI6-500-H1		1:2
			A4
FEUILLE 1 SUR 1			

6 5 4 3 2 1