

6

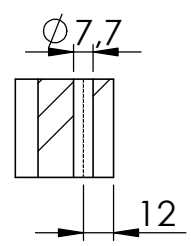
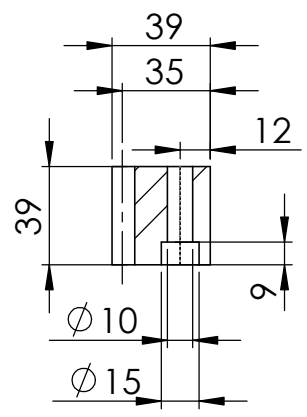
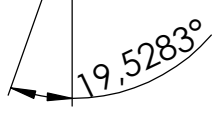
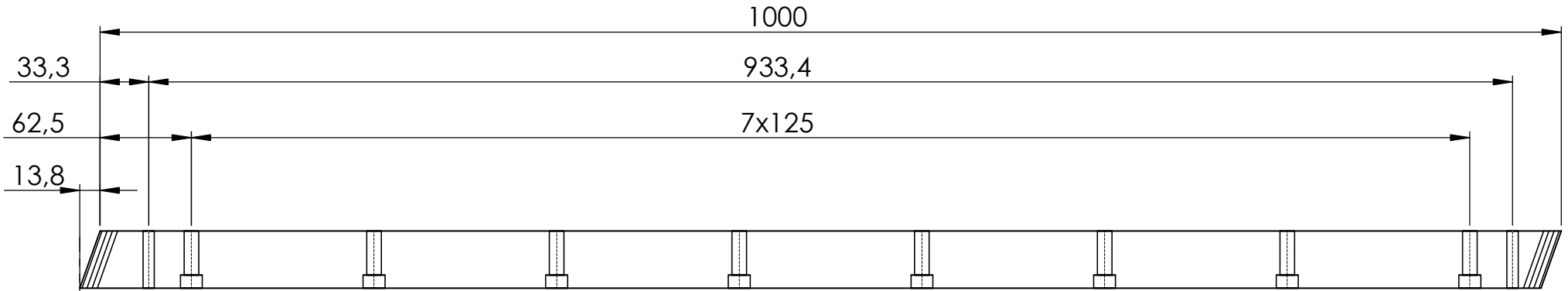
5

4


3

2

1



Module : 4
 Helix angle (right hand) : $19^\circ 31' 42''$
 Tooth hardness : 50-55 HRC
 Material : C45
 Teeth ground to DIN 7 precision class

Matériau: C45	Masse:	
TITRE: Helical Rack M4-L1000-DIN7		
	No. DE PLAN: M4-HA17-1000-H1	Echelle: 1:4
		A4
FEUILLE 1 SUR 1		

6

5

4

3

2

1