

6

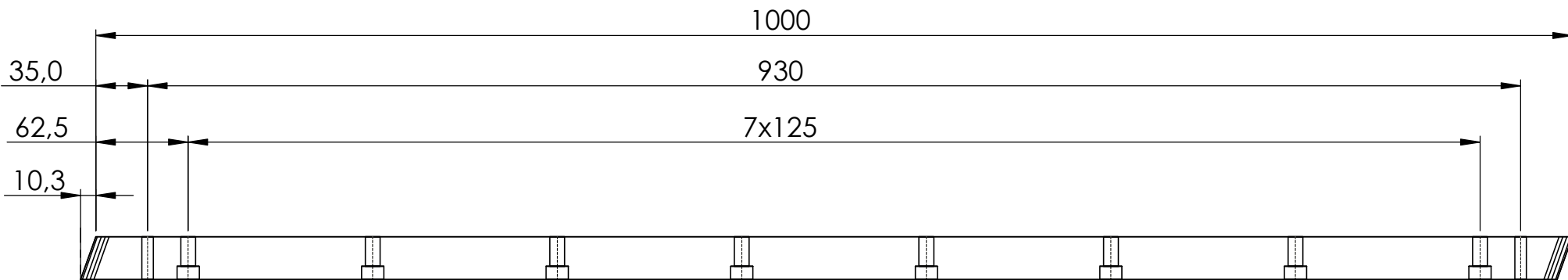
5

4

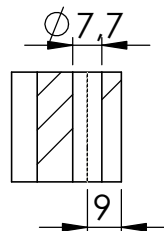
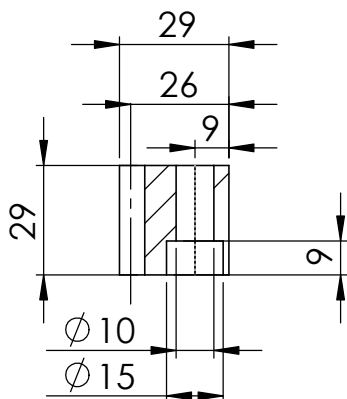
3

2


1



19,5283°



Module : 3  
 Helix angle (right hand) : 19°31'42"  
 Tooth hardness : 50-55 HRC  
 Material : C45  
 Teeth ground to DIN 7 precision class

Matériau: C45	Masse:	
TITRE: Helical Rack M3-L1000-DIN7		
	No. DE PLAN: M3-HA17-1000-H1	Echelle: 1:4
		A4
FEUILLE 1 SUR 1		

6

5

4

3

2

1